

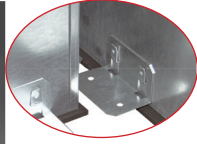
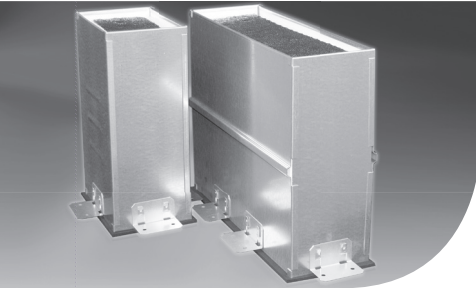


WICHMANN
Brandschutz-Systeme

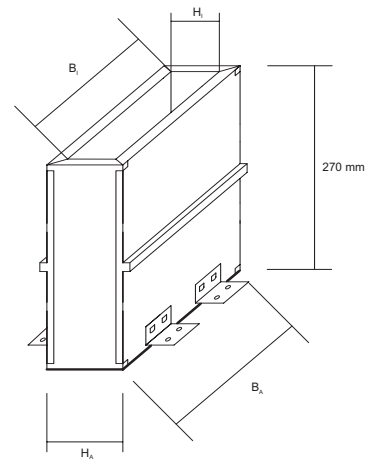
Deckeneinbau	Wandeinbau	Einbau auf dem Boden
Massivwände	Trockenbauwände	Holz balkendecken (auf Anfrage)

DIBt Berlin, Z-19.15-202

BET Kabelboxen - zum Eingießen im Ortbeton



H_i : Höhe der belegbaren Öffnung (Innenmaß)
 B_i : Breite der belegbaren Öffnung (Innenmaß)
 H_A : Höhe der Kabelbox (Außenmaß)
 B_A : Breite der Kabelbox (Außenmaß)



!NEU!

!NEU!

Breite (B_A)	Bauhöhe(H_A)				
	Maßangaben in mm (Die Bautiefe ist einheitlich 270 mm)				
	60 mm	80 mm	90 mm	100 mm	110 mm
	Art.- Nr.:	Art.- Nr.:	Art.- Nr.:	Art.- Nr.:	Art.- Nr.:
	$H_i \times B_i$	$H_i \times B_i$	$H_i \times B_i$	$H_i \times B_i$	$H_i \times B_i$
90	BET060090	BET080090	BET090090		
	30 x 60	50 x 60	60 x 60		
120	BET060120	BET080120	BET090120	BET100120	BET110120
	30 x 90	50 x 90	60 x 90	65 x 82	70 x 82
160	BET060160	BET080160	BET090160	BET100160	BET110160
	30 x 130	50 x 130	60 x 130	65 x 122	70 x 122
180	BET060180	BET080180	BET090180	BET100180	BET110180
	30 x 150	50 x 150	60 x 150	65 x 152	70 x 152
200	BET060200	BET080200	BET090200	BET100200	BET110200
	30 x 170	50 x 170	60 x 170	65 x 165	70 x 162
240	BET060240	BET080240	BET090240	BET100240	BET110240
	30 x 210	50 x 210	60 x 210	65 x 202	70 x 202
280	BET060280	BET080280	BET090280	BET100280	BET110280
	30 x 250	50 x 250	60 x 250	65 x 242	70 x 242
335	BET060335	BET080335	BET090335	BET100335	BET110335
	30 x 305	50 x 305	60 x 305	65 x 297	70 x 297
380	BET060380	BET080380	BET090380	BET100380	BET110380
	30 x 350	50 x 350	60 x 350	65 x 342	70 x 342
435	BET060435	BET080435	BET090435	BET100435	BET110435
	30 x 405	50 x 405	60 x 405	65 x 397	70 x 397
480	BET060480	BET080480	BET090480	BET100480	BET110480
	30 x 450	50 x 450	60 x 450	65 x 442	70 x 442
535	BET060535	BET080535	BET090535	BET100535	BET110535
	30 x 505	50 x 505	60 x 505	65 x 497	70 x 497
580	BET060580	BET080580	BET090580	BET100580	BET110580
	30 x 550	50 x 550	60 x 550	65 x 542	70 x 542
640	BET060640	BET080640	BET090640	BET100640	BET110640
	30 x 610	50 x 610	60 x 610	65 x 602	70 x 602

Bei größeren Boxen sollte der Innenraum mit einem Styropor-Element o.Ä. stabilisiert werden, damit sie sich beim Eingießen nicht verformen.

Tel.: +49 (0) 2722 6382-0 • www.wichmann.biz